

Ventilsitzmesstechnik AT1300

Valve seat metrology

AT1370D

Elektr. Ventilsitztiefmessdorn - gerade (Diesel)
elektr. valve seat depth gauge for diesel



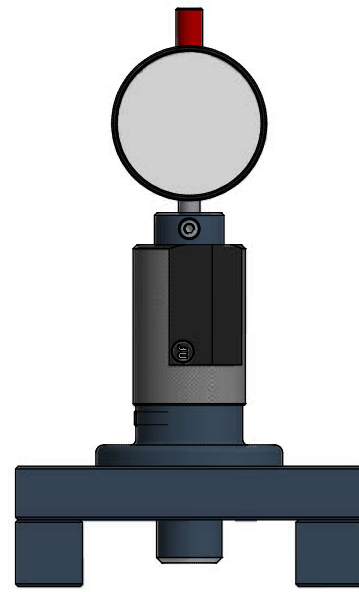
AT1370

Elektr. Ventilsitztiefmessdorn - schräg (Petrol)
inkl. Führungsplatte AT1323ET/AT
elektr. valve seat depth gauge
incl. guide plate AT1323ET/AT



AT1372

Ventilsitztiefmessdorn mit Brücke & Messuhr / elektr. Messtaser
valve seat depth gauge with measuring bridge & clockwork / electr. probe

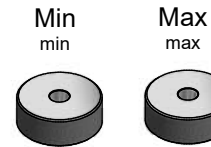


AT1360

Messung Ventilfehrungs-Ø
measure valve guide-Ø

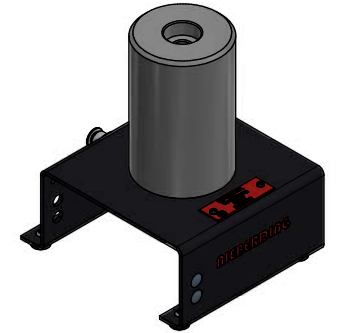


Einstellringe
setting rings



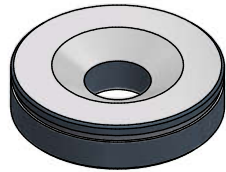
Depot mit Messluftabschaltung
NF 16-41.10

Depot with measuring air shutdown



AT1371D

Einstellmeister Mitte
setting master mean



AT1373

Einstellmeister Mitte
setting master mean



AT1371

Einstellmeister Mitte
setting master mean



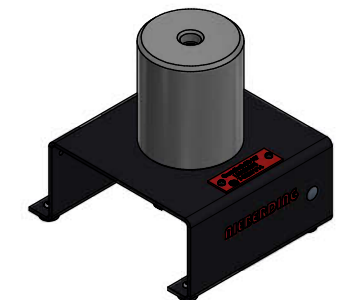
AT1362

Messung Ventilfehrungs - Geradheit
measure valve guide - straightness



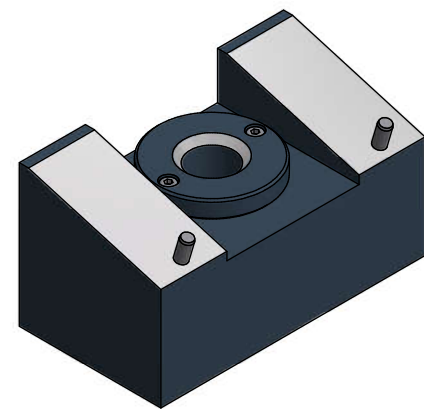
Depot mit Messluftabschaltung
NF 16-41.10

Depot with measuring air shutdown



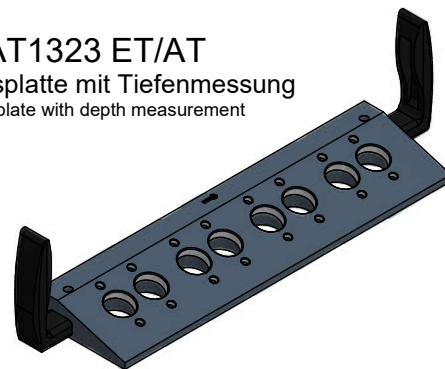
AT1374

Einstellmeister Mitte
setting master mean



AT1323 ET/AT

Führungsplatte mit Tiefenmessung
guide plate with depth measurement



AT1363
MIN / MAX Einstellmeister
MIN / MAX setting master

